

Участник			Учитель			Результаты участия				
Фамилия	Имя	Отчество	Фамилия	Имя	Отчество	Классобучения	Предмет	Статус участник	Результат	Место
Бенц	Матвей	Владимирович	Дербенёва	Татьяна	Ивановна	8А	технолог	Победитель	27	1
Горностаев	Никита	Кириллович	Дербенёва	Татьяна	Ивановна	8А	технолог	Призер	25	2
Межень	Михаил	Дмитриевич	Дербенёва	Татьяна	Ивановна	8Б	технолог	участник	16	3
Ремизов	Матвей	Владиславович	Дербенёва	Татьяна	Ивановна	8А	технолог	участник	14	4
Познаковский	Руслан	Денисович	Дербенёва	Татьяна	Ивановна	8А	технолог	участник	12	5
Ксанаев	Артур	Захарович	Дербенёва	Татьяна	Ивановна	8Б	технолог	участник	11	6
Агер	Артем	Алексеевич	Дербенёва	Татьяна	Ивановна	8А	технолог	участник	8	7
Иванов	Денис	Александрович	Дербенёва	Татьяна	Ивановна	8А	технолог	участник	5	8

ТМ81

14+9+4

275

Тестовые задания по технологии
для учащихся 8 класса

Выберите один или несколько вариантов ответов.

1. К контрольно-измерительному инструменту относятся:

- а) стамеска
- б) микрометр;
- в) напильник;
- г) штангенциркуль.

2. Из приведённых материалов сплавами являются:

- а) алюминий;
- б) сталь;
- в) чугун;
- г) серебро;
- д) бронза.

3. Для получения отверстия в детали на станке используют:

- а) метчик;
- б) сверло;
- в) резец;
- г) развертка.

4. Деревообрабатывающие станки — это:

- а) энергетические машины;
- б) транспортные машины;
- в) технологические машины.

5. Размер детали по чертежу равен $41 \pm 0,2$. Годными являются детали, имеющие размеры:

- а) 41,3
- б) 41,2
- в) 41,5
- г) 40,6

6. Толщина детали должна быть 30 мм, а заготовка имеет толщину 34 мм. Её надо обработать с обеих сторон. Припуск на обработку одной стороны детали равен:

- а) 0,25
- б) 1 мм;
- в) 3 мм;
- г) 2 мм.

7. Диаметр заготовки равен 40 мм, а требуемый диаметр 38 мм. Какова должна быть глубина резания:

- а) 2 мм;
- б) 0,5 мм;
- в) 1 мм;
- г) 1,5 мм.

8. Способом обработки металла давлением является:

- а) фрезерование;
- б) точение;
- в) сверление;
- г) ковка.

9. В технике пропильной обработки можно сделать:

- а) подсвечник;
- б) ажурный крючок;
- в) кронштейн;
- г) накладку

10. Какой станок предназначен для обработки цилиндрических поверхностей:

- а) сверлильный;
- б) фрезерный;
- в) токарный;
- г) фрезерный с ЧПУ.

11. Изготовление детали из древесины начинается:

- а) с разметки;
- б) с выбора заготовки;
- в) с обработки заготовки;
- г) с зачистки заготовки.

12. Удаление гвоздей возможно с помощью:

- а) отвертки;
- б) сверла;
- в) плотницкого молотка;
- г) дрели.

13. Изготовление изделия начинается с:

- а) определения размера и формы заготовки;
- б) подбора материала;
- в) изучения эскизов и чертежей изделия;
- г) составления плана работы.

14. При соединении деталей шурупами используют:

- а) молоток;
- б) отвёртка;
- в) сверло;
- г) шило.

15. Видом художественной обработки древесины является:

- а) сверление;
- б) пиление;
- в) строгание;
- г) выжигание.

16. К цветным сплавам относятся:

- а) железо;
- б) латунь;
- в) сталь;
- г) чугун.

17. Неразъёмное соединение можно реализовать с помощью:

- а) винта;
- б) шурупа;
- в) заклёпки;
- г) рейки.

18. Какие металлы и сплавы обладают свойством жидкотекучести?

- а) чугун;
- б) сталь;
- в) медь;
- г) золото.

19. Какие сплавы хорошо обрабатываются на станках:

- а) медь;
- б) свинец;
- в) алюминий;
- г) сталь.

20. Для рубки металлов используется:

- а) сверло
- б) ножовка;
- в) зубило;
- г) надфиль

ТМ81

Запишите ответ

21. На изготовление 25 новых пластиковых стульев уходит 2500 пластиковых бутылок. Сколько стульев можно будет изготовить из 128000 таких пластиковых бутылок?

1280

22.

Для подарка Маша решила собрать набор из одной синей ручки, одного простого карандаша, одного ластика и одной линейки. После просмотра ассортимента интернет-магазина Маша выбрала следующие товары (см. таблицу покупок).

Таблица покупок

№	Название	Цена в руб. за 1 шт.
1	Ручка шариковая синяя	40*
2	Карандаш чернографитный Эко НВ заточенный	23
3	Ластик каучуковый прямоугольный	35
4	Линейка 30 см пластиковая	32*

37,2

29,76

* На сайте на все линейки и шариковые ручки действует скидка 7%.

Определите, сколько можно купить таких наборов на 2,7 тысячи рублей.

21,8

23 Определите толщину медной трубы в мм, если ее наружный диаметр 24 мм, а внутренний диаметр 20 мм.

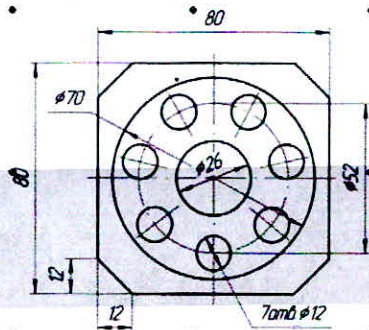
24 Соотнесите название пиломатериала с его изображением

1	2	3	4	5
Четвертина	Обрезная доска	Четырехскатный брус с обзолом	Необрезная доска	Горбыль
А	Б	В	Г	Д

25

По представленному чертежу определите расстояние в мм от центра детали до центра каждого из 7 отверстий, имеющих радиус 6 мм.

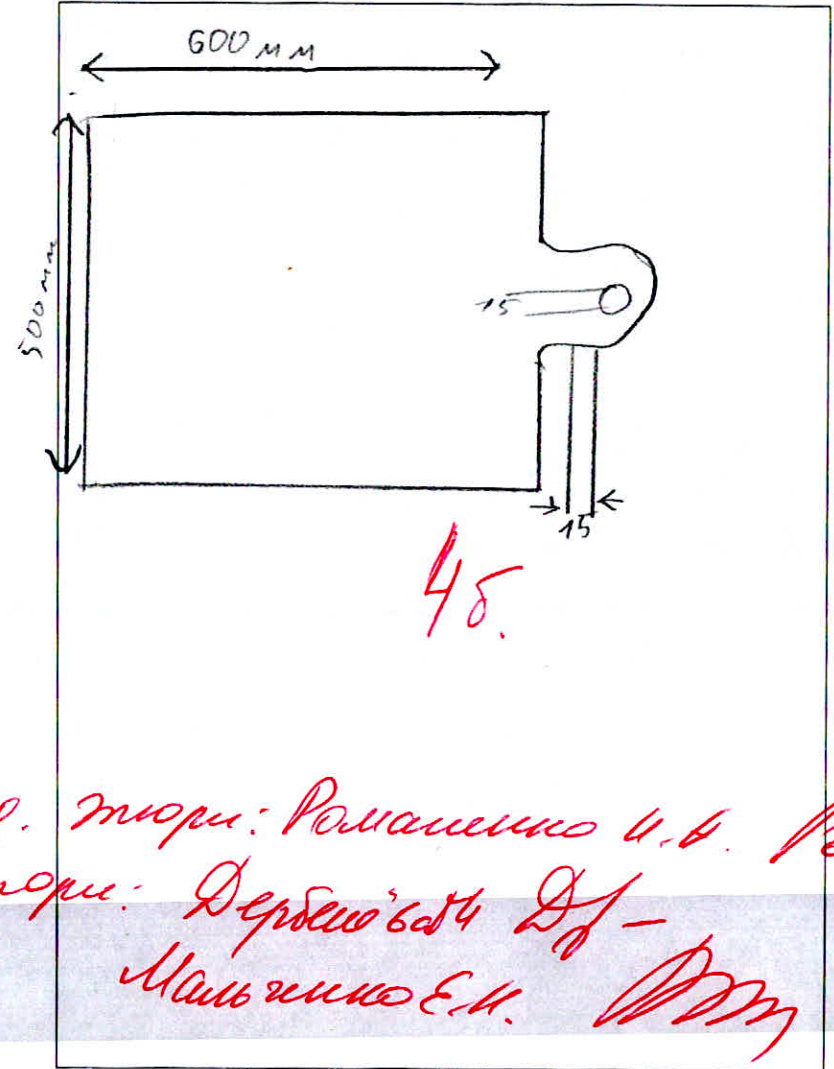
24



26. Творческое задание.

Выполните изделие (Разделочная доска).

- А) Выберите материал.
- Б) Выберите размеры заготовки.
- В) Нарисуйте эскиз изделия и проставьте размеры;
- Г) Предложите украшение изделия.



45.

Трещин. тори: Ромашинко И.В. Ред-
 тори: Деревко 604 ДД-
 Маминко Е.И. ДД

ТМ86

1249 + 4

258

Тестовые задания по технологии
для учащихся 8 класса

Выберите один или несколько вариантов ответов.

1. К контрольно- измерительному инструменту относятся:

- 0
- а) стамеска
 - б) микрометр;
 - в) напильник;
 - г) штангенциркуль.

2. Из приведённых материалов сплавами являются;

- 0
- а) алюминий;
 - б) сталь;
 - в) чугун;
 - г) серебро;
 - д) бронза.

3. Для получения отверстия в детали на станке используют:

- 0
- а) метчик;
 - б) сверло;
 - в) резец;
 - г) развертка.

4. Деревообрабатывающие станки — это:

- 1
- а) энергетические машины;
 - б) транспортные машины;
 - в) технологические машины.

5. Размер детали по чертежу равен $41 \pm 0,2$. Годными являются детали, имеющие размеры:

- 1
- а) 41,3
 - б) 41,2
 - в) 41,5
 - г) 40,6

6. Толщина детали должна быть 30 мм, а заготовка имеет толщину 34мм. Её надо обработать с обеих сторон. Припуск на обработку одной стороны детали равен:

- 1
- а) 0,25
 - б) 1мм;
 - в) 3мм;
 - г) 2мм.

7. Диаметр заготовки равен 40 мм, а требуемый диаметр 38 мм. Какова должна быть глубина резания:

- 1
- а) 2 мм;
 - б) 0,5 мм;
 - в) 1 мм;
 - г) 1,5 мм.

8. Способом обработки металла давлением является:

- 1
- а) фрезерование;
 - б) точение;
 - в) сверление;
 - г) ковка.

9. В технике пропильной обработки можно сделать:

- 1
- а) подсвечник;
 - б) ажурный крючок;
 - в) кронштейн;
 - г) накладку

10. Какой станок предназначен для обработки цилиндрических поверхностей:

- 0
- а) сверлильный;
 - б) фрезерный;
 - в) токарный;
 - г) фрезерный с ЧПУ.

11. Изготовление детали из древесины начинается:

- 1
- а) с разметки;
 - б) с выбора заготовки;
 - в) с обработки заготовки;
 - г) с зачистки заготовки.

12. Удаление гвоздей возможно с помощью:

- 1
- а) отвертки;
 - б) сверла;
 - в) плотницкого молотка;
 - г) дрели.

13. Изготовление изделия начинается с:

- 0
- а) определения размера и формы заготовки;
 - б) подбора материала;
 - в) изучения эскизов и чертежей изделия;
 - г) составления плана работы.

14. При соединении деталей шурупами используются:

- 0
- а) молоток;
 - б) отвёртка;
 - в) сверло;
 - г) шило.

15. Видом художественной обработки древесины является:

- 1
- а) сверление;
 - б) пиление;
 - в) строгание;
 - г) выжигание.

16. К цветным сплавам относятся:

- 1
- а) железо; б) латунь;
 - в) сталь; г) чугун.

17. Неразъёмное соединение можно реализовать с помощью:

- 1
- а) винта;
 - б) шурупа;
 - в) заклёпки;
 - г) гайки.

18. Какие металлы и сплавы обладают свойством жидкотекучести?

- 0
- а) чугун; б) сталь;
 - в) медь; г) золото.

19. Какие сплавы хорошо обрабатываются на станках:

- 0
- а) медь; б) свинец;
 - в) алюминий; г) сталь.

20. Для рубки металлов используется:

- 1
- а) сверло б) ножовка;
 - в) зубило; г) надфиль

ТМ86

Запишите ответ

21. На изготовление 25 новых пластиковых стульев уходит 2500 пластиковых бутылок. Сколько стульев можно будет изготовить из 128000 таких пластиковых бутылок? **1280**

22.

Для подарка Маша решила собрать набор из одной синей ручки, одного простого карандаша, одного ластика и одной линейки. После просмотра ассортимента интернет-магазина Маша выбрала следующие товары (см. таблицу покупок).

Таблица покупок

№	Название	Цена в руб. за 1 шт.
1	Ручка шариковая синяя	40*
2	Карандаш чёрнографитный Эко HB заточенный	23
3	Ластик каучуковый прямоугольный	35
4	Линейка 30 см пластиковая	32*

* На сайте на все линейки и шариковые ручки действует скидка 7 %.

Определите, сколько можно купить таких наборов на 2,7 тысячи рублей. **21**

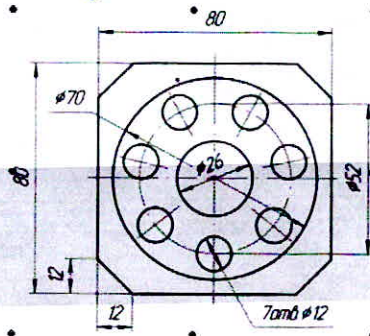
23 Определите толщину медной трубы в мм, если ее наружный диаметр 24 мм, а внутренний диаметр 20 мм. **4 мм**

24 Соотнесите название пиломатериала с его изображением

1	2	3	4	5
Четвертина	Обрезная доска	Четырёхскатный брус с обзолом	Необрезная доска	Горбыль
А	Б	В	Г	Д

25

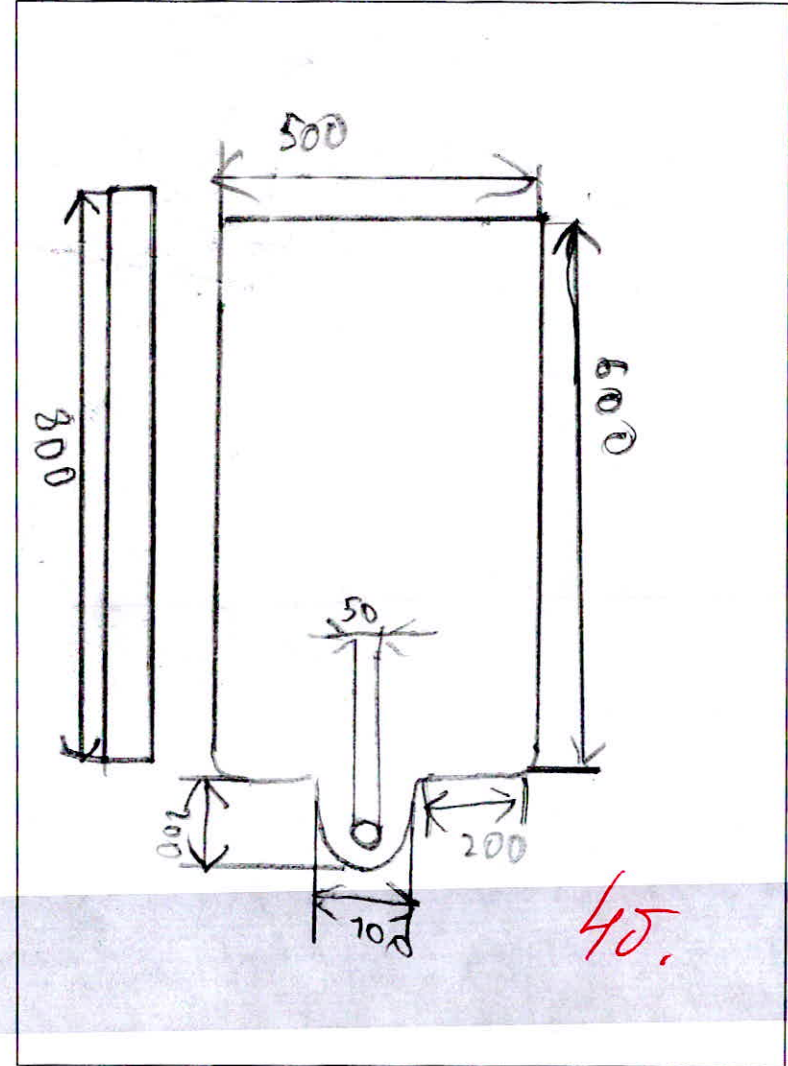
По представленному чертежу определите расстояние в мм от центра детали до центра каждого из 7 отверстий, имеющих радиус 6 мм. **20**



26. Творческое задание.

Выполните изделие (Разделочная доска).

- А) Выберите материал.
- Б) Выберите размеры заготовки;
- В) Нарисуйте эскиз изделия и проставьте размеры;
- Г) Предложите украшение изделия.



45.

Председатель жюри: Рашаева И.В.
Рашаева И.В.

Жюри: Дербеева Т.А.
Машаева Е.А.